



SDL Nobiles



Wintergärten



Faltwände



Geschäftseingänge



Balkonverglasungen



## SDL NOBILES Produkt Daten

Wärme gedämmte Aluminium Systemprofile mit innenliegender Statik

Der minimale Aufbau der Design-Sparren mit innenliegender Statik verwirklicht von Außen eine ebene Dachfläche. Schlanke Sparrenprofile mit speziellen Aluminium-Gussdeckeln verleihen dem System eine nahezu schwebende Konstruktion. Bei Einbau entsprechender senkrechter Elemente, Verglasung, Lüftungselemente und Beschattung werden die Anforderungen der Energieeinsparverordnung (EnEV) an beheizte Wintergärten in Wohnraumqualität erfüllt.

### SOLARLUX Aluminium Systeme GmbH

Gewerbepark 9-11 49143 Bissendorf  
Fon +49 54 02 400-0 Fax +49 54 02 400-200  
info@solarlux.de www.solarlux.de

www.solarlux.com

**SOLARLUX®**  
Glas in Bewegung

**SOLARLUX®**

56-5110101 / 02.2007

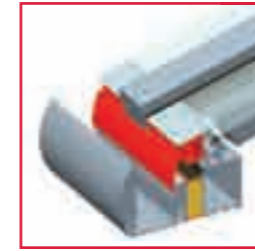


## Vorteile



### Sparren SDL Nobiles

- ! Filigranes, elegantes Design
- ! Präzise konstruierte Dämmzonen ohne Kondensatschwachstellen in allen Anschlussbereichen
- ! Kontrollierte Entwässerung im Glasstoß (Glasteilung) durch 11 mm Höhenversatz zwischen Sparren und Sprosse



### Rinne

- ! Bessere Optik durch harmonisches Rinnendesign und Stufenglas an der Traufe



### Variable Eckstütze

- ! Aufnahme von senkrechten Bauelementen von 50 - 80 mm Bautiefe möglich
- ! 25 mm Anschlag außen = optimale Ausgleichsmöglichkeit von Bau- und Montagetoleranzen
- ! Innere Abdichtung der Elemente durch Glasleisten - keine Versiegelung und Verleistung erforderlich



### Eckstütze mit Fuß

- ! Verstellbare Fußkonsole - Toleranzaufnahme 60 - 170 mm
- ! Elementanschluss mit 25 mm Anschlag zum Breiten-Toleranzausgleich



### Wärmedurchgangskoeffizient

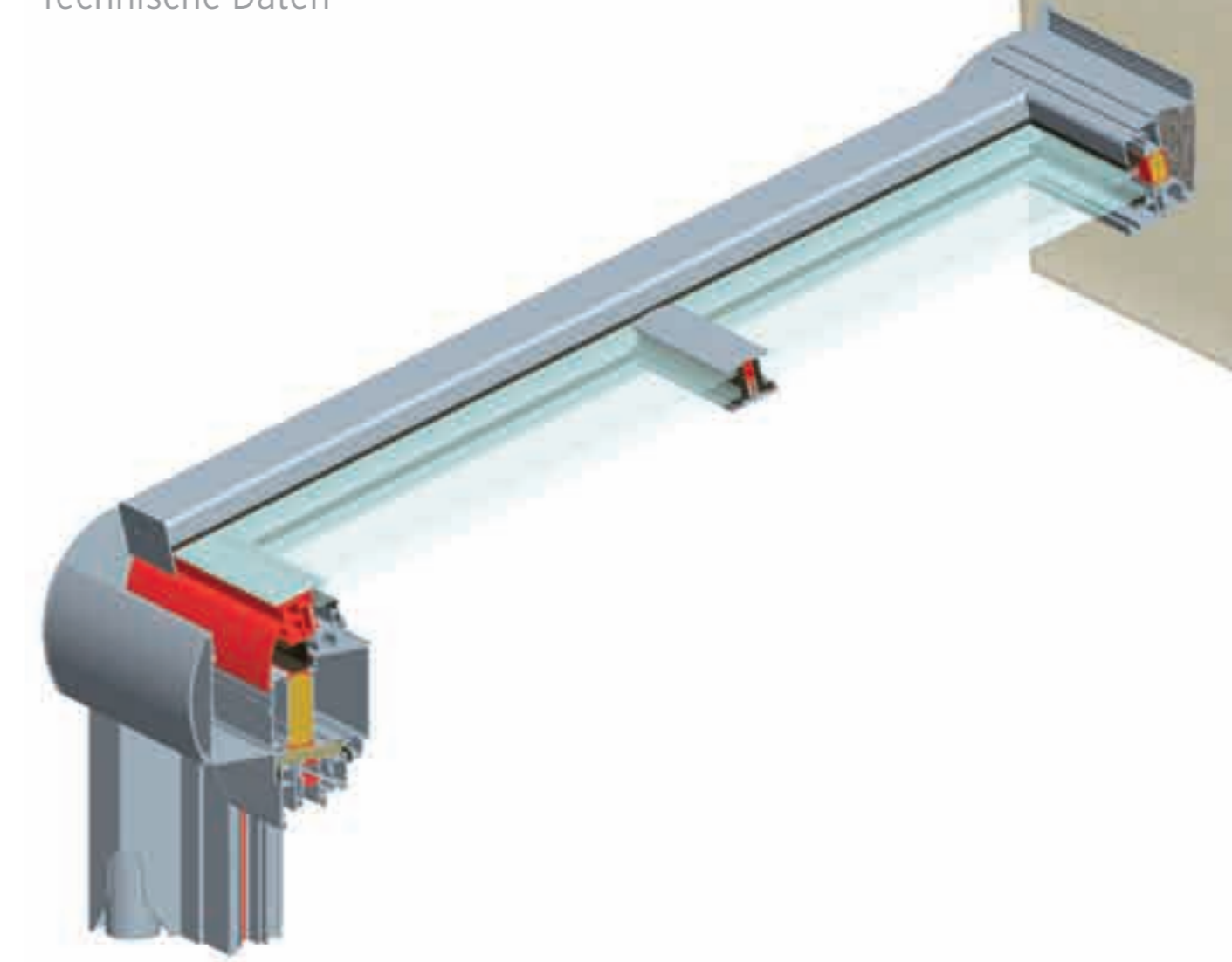
- ! Isothermenverlauf
- ! Niedrige U-Werte,  $U_1$  bis 1,7



### Beleuchtung

- ! Keine Bohrung im Sparren erforderlich
- ! Befestigung an Stromschiene
- ! Variable Beleuchtungssysteme für flexible Ausleuchtung des Wintergartens

## Technische Daten



### Profiltechnik:

- ! Komplett wärmedämmtes Dachsystem
- ! Dachneigungen von 5° bis 45° möglich
- ! Elegante Aluminium-Fallrohr-Verkleidung
- ! Anpassung an die Dachneigung durch Lagerung des Gelenkprofils im Gelenk
- ! Einfache, schnelle Montage des Wandanschlusses
- ! Keine zusätzlichen Verleistungen oder Versiegelungen innerhalb der Wintergartenkonstruktion
- ! Hohe Tragfähigkeit und maximale Stützweiten durch Stahlarmierung in Sparren und Traufe
- ! Unterschiedliche Traufengrößen einsetzbar
- ! Be- und Entlüftung durch hochwertige Dachfenster oder motorische Dachlüfter mit automatischer Steuerung

### Verglasung:

- ! Dachverglasung von 28 bis 42 mm möglich
- ! Formschlüssige Verbindung der glasteilenden Quersprosse mit dem Sparren bei 4-seitiger Glasauflage
- ! Kontrollierte, kaskadenförmige Entwässerung des gesamten Dachsystems

### Oberfläche:

- ! Pulverbeschichtung nach RAL
- ! Eloxal nach EURAS

### Senkrechte Elemente:

- ! Bevorzugte senkrechte Elemente: SL 60e, SL 70e, SL 80/81

